

Взрывозащищенные светильники переносные серии EVGC-P12 / EVGC-P24 / EVGC-P36

ТЕХНИЧЕСКИЕ ХАРАКТЕРИСТИКИ



Взрывозащищенные светильники переносные серии EVGC-P12 / EVGC-P24 / EVGC-P36 состоят из алюминиевого корпуса со встроенным патроном и огнестойкого ударопрочного боросиликатного колпака, крепящегося к корпусу с помощью резьбы. Светильники имеют рым-болт или по требованию крюк для подвешивания.

Область применения - взрывоопасные зоны помещений и наружных установок согласно маркировке взрывозащиты, ГОСТ 30852.13-2002 (МЭК 60079-14:1996) и зоны, опасные по воспламенению горючей пыли, по ГОСТ IEC 61241-3-2011, опасные производственные объекты I, II, III, IV классов опасности, поднадзорные Ростехнадзору РФ и национальным техническим надзорам стран ТС и СНГ.





СООТВЕТСТВИЕ СТАНДАРТАМ

ГОСТ 12.2.007.0-75, ГОСТ 14254-96 (МЭК 529-89), ГОСТ 30852.0-2002 (МЭК 60079-0:1998), ГОСТ 30852.1-2002 (МЭК 60079-1:1998), ГОСТ IEC 61241-1-1-2011, РД 5.2-093-2004, Гл. 7.3 ПУЭ, Гл. 7.4 ПУЭ, ГОСТ 30852.20-2002, ПБ 05-618-03, ПБ 03-553-03, ТР ТС 004/2011, ТР ТС 012/2011

ОБЛАСТЬ ПРИМЕНЕНИЯ

- добыча и транспортировка нефти
- добыча и транспортировка газа
- нефтеперерабатывающие заводы НПЗ
- химические заводы
- черная (ЧМ) и цветная металлургия (ЦМ)
- целлюлозно-бумажная промышленность
- пищевая промышленность
- АЭС, обогатительные фабрики и др.
- оборонная промышленность
- энергетика (ТЭЦ, ГЭС, ГРЭС, котельное хозяйство)
- водоснабжение
- канализация
- утилизация отходов
- морской и речной транспорт
- горнодобывающая промышленность

СЕРТИФИКАЦИЯ

 Маркировка взрывозащиты:	 IEx d IIC T6...T3 Gb  PB Ex d I Mb  Ex tb IIIC T64°C...T185°C Db
Защита:	<u>IP66</u>
Установка:	Категория I по рудничному газу и пыли; Категория II по подгруппе газов IIA, IIB, IIC, зоны 1, 2; Категория III по пыли, взрывоопасные пылевые среды, содержащие летучие частицы, непроводящую и проводящую пыль; Невзрывоопасная зона наземных строений и открытых площадок; Объекты, поднадзорные РМРС
Сертификаты соответствия и разрешения:	ТС _____ RU _____ C-RU.ГБ05.В.01021 ТС _____ RU _____ C-RU.МЛ02.В.00396 ГОСТ _____ ISO _____ 9001-2011 _____ (ISO _____ 9001:2008) Ростехнадзор РФ Разрешение № PPC 00-044017 Морской регистр СТО №13.00514.315 ТУ _____ 3400-006-72453807-07 ОАО «ГАЗПРОМ» № Г000.RU.1131.H00488

ТЕХНИЧЕСКИЕ ДАННЫЕ

Температура окружающей среды, °С:	-60...+40/+60 -20...+85 (для рудничного исполнения)
Номинальное напряжение блока питания, В:	~ 220 (50/60Гц)
Номинальное напряжение питания	12, 24, 36

светильника, В:	
Патрон:	E27
Электрическая схема:	Прямое подключение к клеммам L,N, PE сечением 4 мм ² . Напряжение питания 12В. (по требованию разъем 12В или комплект разъем+блок питания 220В/12В)
Сечение кабеля	2,5мм ² или 4мм ²
Внешний диаметр кабеля	от 6мм до 12мм для кабельного ввода FL1 от 12мм до 17мм для кабельного ввода FL2 от 8мм до 17мм для кабельного ввода FAL1 от 17мм до 25мм для кабельного ввода FAL2
Покрытие:	Антистатическое полимерно-эпоксидное окрашивание, фрикционно искробезопасное, устойчивое к рабочим средам и ионизирующему излучению. Цвет RAL 7035
Материал корпуса:	Коррозионноустойчивый модифицированный алюминий-кремниевый сплав GAlSi13 марки "KSi13", устойчивый к солевому туману и другим химическим веществам, в том числе устойчивый к парам сероводорода и соляной кислоты, к солевым и кислым рудничным водам, фрикционно искробезопасный. Колпак - огнестойкое ударопрочное боросиликатное стекло
Масса одного светильника без учета кабеля, кг:	2,1
Класс защиты от поражения электрическим током:	I / III (для питания до 42В)
Климатическое исполнение:	УХЛ1 (по требованию УХЛ2, УХЛ3, УХЛ4, УХЛ5, ХЛ1, ХЛ2, ХЛ3, ХЛ5, Т1, Т2, Т3, Т5, ОМ1, ОМ2, ОМ3, ОМ4, В2.13**, В5)
Химостойкое исполнение:	по требованию Х1, Х2, Х3

ОПЦИИ, АКСЕССУАРЫ И ИСПОЛНЕНИЯ

Взрывозащищенный разъем РУ 12В с вилкой для подключения СПУ 12В	/PY
Комплект: блок питания 220В/12В с разъемом и вилкой	/TP
Кабель, длина ХХм (по требованию заказчика)	/LXX
Два светильника, подключаемые к одной вилке СПУ (на 2 светильника через коробку S)	/2
Три светильника, подключаемые к одной вилке СПУ (на 3 светильника через коробку S)	/3
Дополнительный крюк для крепления (устанавливается на решетку)	/HOOK

Таблица применяемых типов ламп

Модель	Тип лампы	Патрон	Температурный класс
EVGC-4050-ЛОН	Лампа общего накала	E27	T4
EVGC-4050-ELS	Энергосберегающая лампа	E27	T6
EVGC-4060-LED	Светодиодная лампа	E27	T6

Таблица выбора минимального сечения питающего кабеля в зависимости от напряжения питания источника света, его потребляемой мощности и длины питающего кабеля

Напряжение питания 12В		Длина кабеля, м											
		5	10	15	20	25	30	35	40	45	50	55	60
Мощность источника света, Вт:	10	1,0	1,0	1,0	1,0	1,0	1,0	1,5	1,5	1,5	1,5	2,5	2,5
	20	1,0	1,0	1,0	1,5	1,5	2,5	2,5	2,5	4,0	4,0	4,0	4,0
	40	1,0	1,5	2,5	2,5	4,0	4,0	6,0	6,0	6,0	6,0		

	60	1,0	2,5	4,0	4,0	6,0	6,0						
	100	1,5	4,0	6,0	6,0								
	150	2,5	6,0										
	200	4,0	6,0										

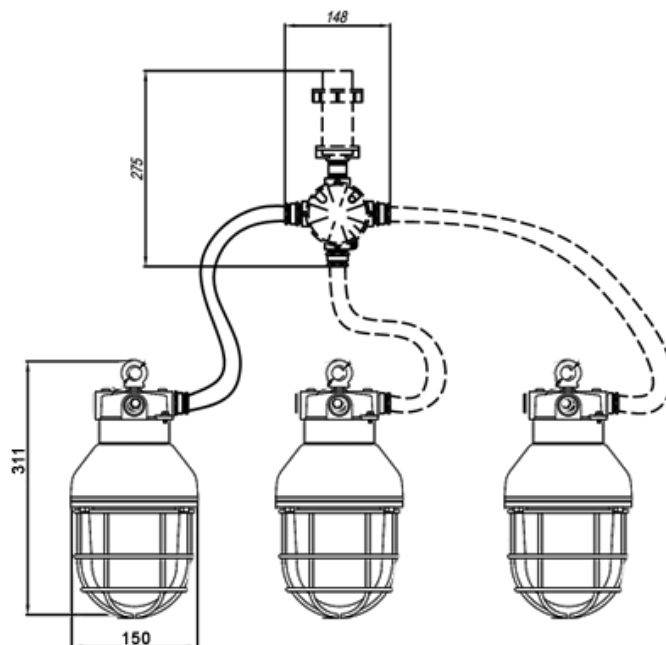
Напряжение питания 24В		Длина кабеля, м											
		5	10	15	20	25	30	35	40	45	50	55	60
Мощность источника света, Вт:	10	1,0	1,0	1,0	1,0	1,0	1,0	1,0	1,0	1,0	1,0	1,0	1,0
	20	1,0	1,0	1,0	1,0	1,0	1,0	1,0	1,0	1,0	1,0	1,0	1,0
	40	1,0	1,0	1,0	1,0	1,0	1,0	1,5	1,5	1,5	1,5	2,5	2,5
	60	1,0	1,0	1,0	1,0	1,5	1,5	2,5	2,5	2,5	2,5	2,5	4,0
	100	1,0	1,0	1,5	1,5	2,5	2,5	4,0	4,0	4,0	4,0	6,0	6,0
	150	1,0	1,5	2,5	2,5	4,0	4,0	4,0	6,0	6,0	6,0		
	200	1,0	1,5	2,5	4,0	4,0	6,0	6,0					

Напряжение питания 36В		Длина кабеля, м											
		5	10	15	20	25	30	35	40	45	50	55	60
Мощность источника света, Вт:	10	1,0	1,0	1,0	1,0	1,0	1,0	1,0	1,0	1,0	1,0	1,0	1,0
	20	1,0	1,0	1,0	1,0	1,0	1,0	1,0	1,0	1,0	1,0	1,0	1,0
	40	1,0	1,0	1,0	1,0	1,0	1,0	1,0	1,0	1,0	1,0	1,0	1,0
	60	1,0	1,0	1,0	1,0	1,0	1,0	1,0	1,0	1,0	1,0	1,5	1,5
	100	1,0	1,0	1,0	1,0	1,0	1,0	1,5	1,5	1,5	2,5	2,5	2,5
	150	1,0	1,0	1,0	1,0	1,5	1,5	2,5	2,5	2,5	2,5	4,0	4,0
	200	1,0	1,0	1,0	1,5	2,5	2,5	2,5	4,0	4,0	4,0	4,0	4,0

Таблица выбора кабельного ввода в зависимости от сечения и типа питающего кабеля

Тип применяемого кабеля	Наружный диаметр кабеля	Тип кабельного ввода
КГ 3x1,0	9,1	FL1
КГ 3x1,5	10,1	FL1
КГ 3x2,5	12	FL2
КГ 3x4	14,5	FL2
КГ 3x6	16,6	FLS2

**ГАБАРИТНЫЕ И ПРИСОЕДИНИТЕЛЬНЫЕ РАЗМЕРЫ
ПЕРЕНОСНОГО СВЕТИЛЬНИКА EVGC-P12**

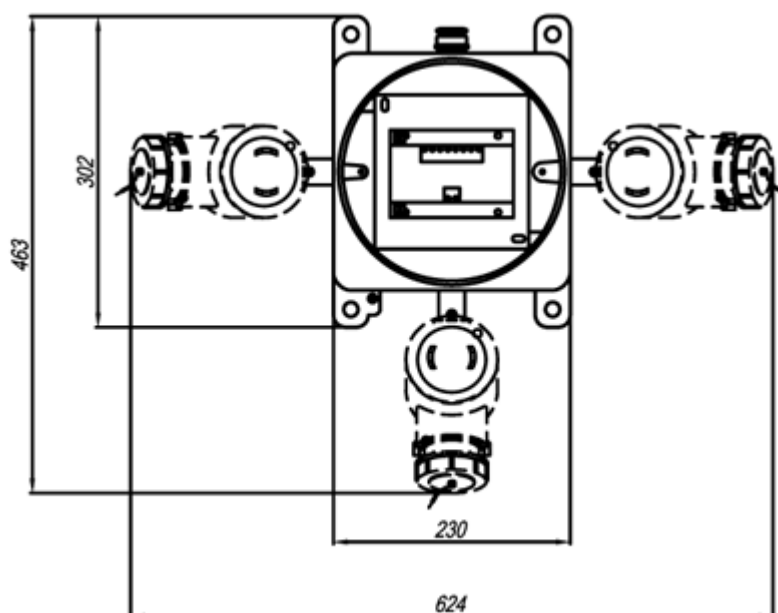


ПРИМЕР ЗАКАЗА ПЕРЕНОСНОГО СВЕТИЛЬНИКА EVGC-P12:

EVGC-4050-P12 /25 /1 /SPY /LED -ТУ 3400-006-72453807-07



ГАБАРИТНЫЕ И ПРИСОЕДИНИТЕЛЬНЫЕ РАЗМЕРЫ СТАЦИОНАРНОГО БЛОКА ПИТАНИЯ 220В/12В ДЛЯ ПЕРЕНОСНЫХ СВЕТИЛЬНИКОВ EVGC-P12

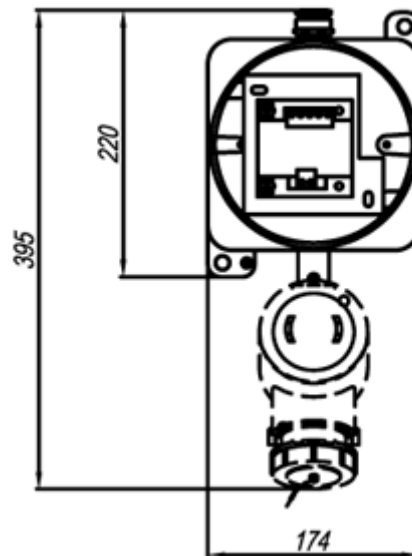


ПРИМЕР ЗАКАЗА СТАЦИОНАРНОГО БЛОКА ПИТАНИЯ 220В/12В:

ССА02-Р12 /2 /2РУ-ТУ 3400-005-72453807-07

- Блок питания 220/12В стационарный для переносных светильников.
- Количество светильников
/2 - два светильника
/3 - три светильника
- Наличие разъемов и их количество
/2РУ - с двумя разъемами
/3РУ - с тремя разъемами
___ - без разъемов (кабельные вводы)

ГАБАРИТНЫЕ И ПРИСОЕДИНИТЕЛЬНЫЕ РАЗМЕРЫ СТАЦИОНАРНОГО БЛОКА ПИТАНИЯ 220В/12В С ОДНИМ РАЗЪЕМОМ ДЛЯ ПЕРЕНОСНОГО СВЕТИЛЬНИКА EVGC-P12



ПРИМЕР ЗАКАЗА СТАЦИОНАРНОГО БЛОКА ПИТАНИЯ 220В/12В С ОДНИМ РАЗЪЕМОМ ДЛЯ ПЕРЕНОСНОГО СВЕТИЛЬНИКА EVGC-P12:

ССА01-Р12 /РУ-ТУ 3400-005-72453807-07

- Блок питания 220/12В стационарный для переносного светильника.
- Наличие разъема
/РУ - с разъемом
___ - без разъема (кабельный ввод)